



HEATING SYSTEM  
INTERNATIONAL PATENT  
**genius  
carbon**

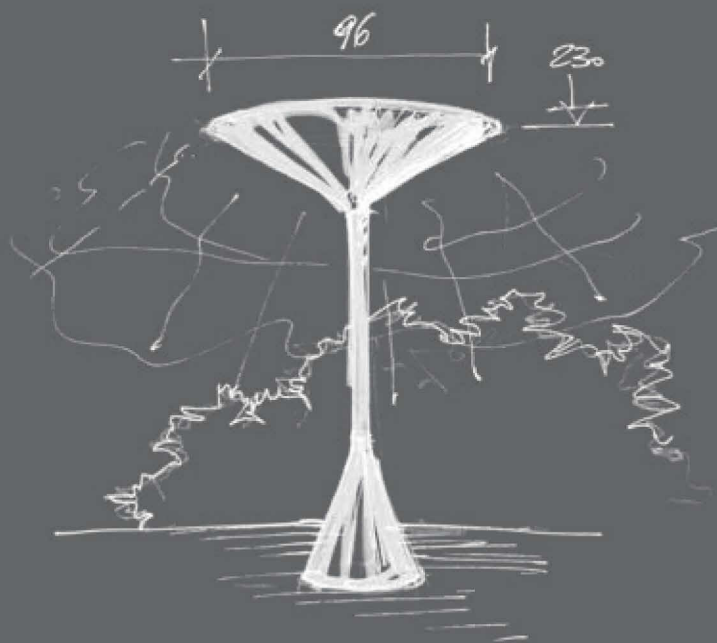
FUNGO RADIANTE  
CONO RADIANTE

### FUNGO E CONO RADIANTE

Adatti per tutte le situazioni di interno ed esterno, aree private e pubbliche quali verande, tendoni, gazebo e aree fumatori.

**Non produce gas combustivi**

**Non necessita di manutenzione**

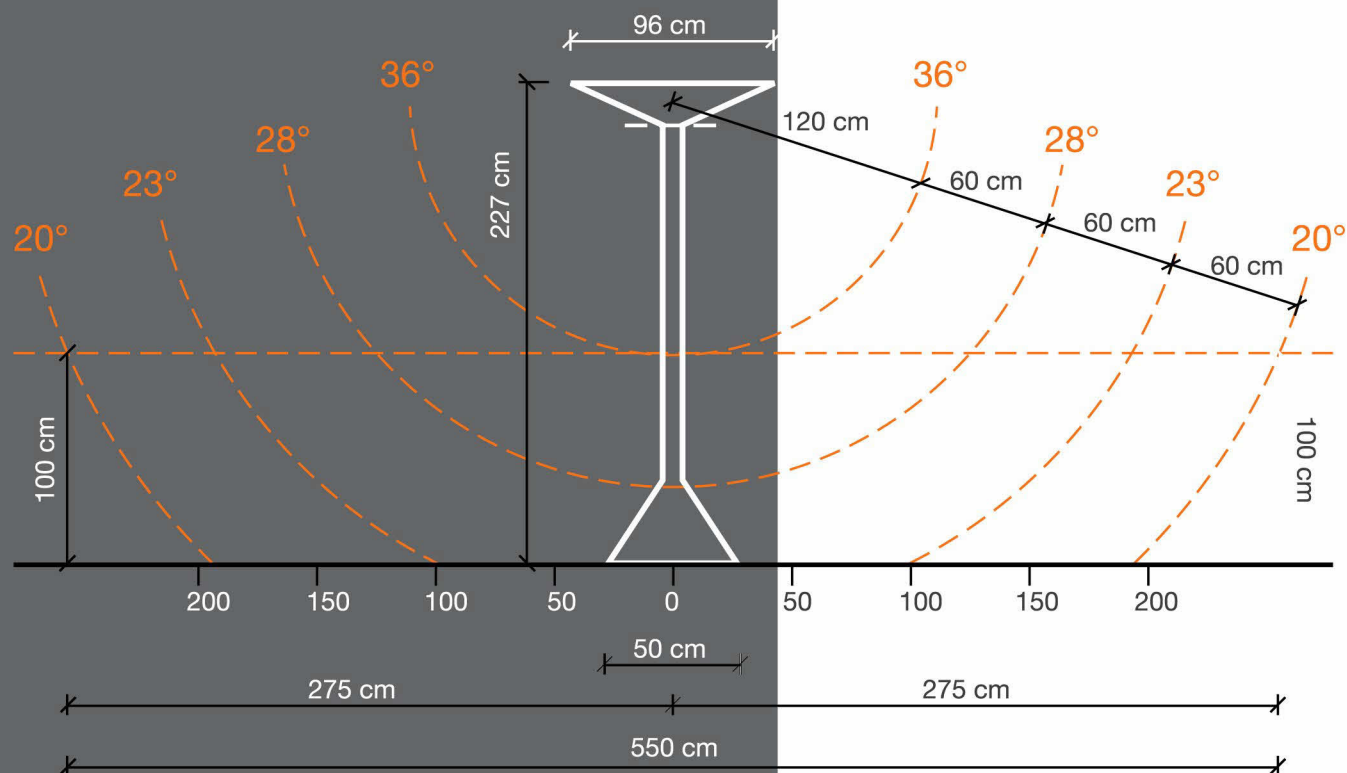


**KS**



Distributore  
Kto Supply

Via XX settembre 20/52 - 16121 - Genova  
Tel. +39 3356349727 - [info@cappato.net](mailto:info@cappato.net)



**CON TEMPERATURA ESTERNA +13°C POTENZA 2200W**



#### PLUS

- Elevato comfort dovuto all'effetto proprio dell'irraggiamento che si trasforma in energia termica al contatto di un oggetto o di una persona.
- Risparmia energia perchè, grazie all'irraggiamento, tutta l'energia viene utilizzata per riscaldare i corpi che ne sono investiti.
- Concentra il calore in zone predeterminate, cioè riscalda solo dove è necessario.
- Non brucia ossigeno per il suo funzionamento.
- Nessuna autorizzazione da richiedere o norma particolare da rispettare.
- La differenza di calore, all'interno dell'area comfort, tra il punto più caldo e il punto più lontano non supera i 20° C.

#### CARATTERISTICHE TECNICHE

- Funzionamento ad energia elettrica.
- Utilizzabile anche in ambienti completamente chiusi.
- Tripla potenza 940 - 1260 e 2200 Watt.
- Struttura in acciaio e alluminio.
- Sistema riscaldante composto da resistori in fibra di carbonio combinati con strati isolanti e riflettenti.
- Altezza 2,25m peso 45kg

**Risparmia circa 1,00 € per ogni ora di funzionamento** rispetto ai tradizionali funghi a gas.

Distributore  
Kto Supply

Via XX settembre 20/52 - 16121 - Genova  
Tel. +39 3356349727 - info@cappato.net

**KS**